

Gamma cottura modulare 900XP Griglia a gas top modulo intero

ARTICOLO N° _____

MODELLO N° _____

NOME _____

SIS # _____

AIA # _____



391267 (E9GRGHGCFU)

Griglia a gas monoblocco,
modulo intero

Descrizione

Articolo N° _____

Per uso con gas naturale o GPL.

Bruciatore in acciaio inox ad alta efficienza (22 KW) con fiamma stabilizzata. Griglie in ghisa facilmente rimovibili.

Le griglie in ghisa possono essere utilizzate su due lati (da un lato per grigliare carne e dall'altro per pesce e verdure).

Sgocciolatoio di raccolta grasso. Pannelli esterni in acciaio inox con finitura Scotch Brite. Piano di lavoro in acciaio inox stampato in un unico pezzo (spessore 2 mm). Bordi laterali a taglio laser ad angolo retto per una perfetta giunzione con altre unità.

Caratteristiche e benefici

- Bruciatori in acciaio inox AISI441 dotati di fiamma autostabilizzante.
- I bruciatori sono dotati di tegoli di protezione che ne impediscono l'otturazione.
- Vassoio sgocciolamento per raccogliere i grassi residui id cottura.
- Alzatina su tre lati facile da rimuovere per le operazioni di pulizia.
- La particolare forma delle manopole protegge dalle infiltrazioni di acqua.
- Certificazione di protezione: grado IPX5.
- Manopola di controllo per la regolazione del livello di potenza.
- La struttura monoblocco conferisce maggiore stabilità e facilità di installazione.
- Superficie di cottura doppia: una per la carne e l'altra per il pesce e verdure.
- Il cassetto può essere riempito d'acqua per la produzione di vapore che ammorbidisce la cottura e per facilitare la pulizia.
- La bassa temperatura delle pannellature esterne permette di lavorare in sicurezza.
- Griglie di cottura in ghisa smaltata ad alta resistenza per una facile pulizia.
- Griglie in acciaio inox, rimovibili, di 2 mm di spessore a forma di U, per permettere un riscaldamento veloce della superficie di cottura.

Costruzione

- L'unità ha una profondità di 930mm per offrire una superficie di lavoro di più grandi dimensioni.
- Pannellatura esterna in acciaio inox con finitura Scotch Brite
- Piano di lavoro in acciaio inox AISI 304, spessore 2 mm.
- I modelli hanno bordi laterali ad angolo retto per consentire giunture a livello tra le unità ed eliminare la possibilità di infiltrazioni.

Accessori inclusi

- 1 x Raschietto per griglie in ghisa PNC 206422

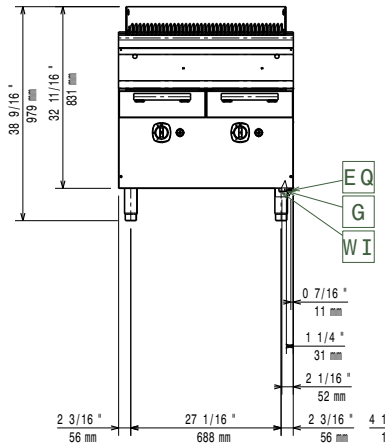
Accessori opzionali

- Kit per sigillatura giunzioni PNC 206086
- Interruttore di tiraggio con diam. 150 mm PNC 206132
- Anello adattatore per convogliatore fumi, diam. 150 mm PNC 206133
- Kit 4 ruote piroettanti, 2 con freno (da ordinare assieme al kit installazione su ruote/piedini) PNC 206135
- Kit piedini flangiati PNC 206136
- Zoccolatura frontale per installazione su zoccolo in cemento, 800 mm PNC 206148

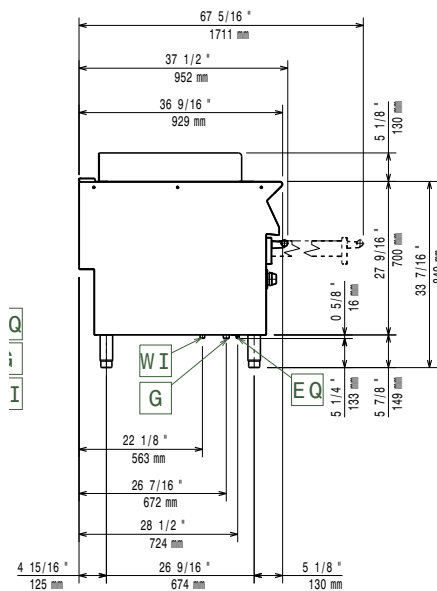
Approvazione: _____

- | | | | | | |
|--|------------|--------------------------|---|------------|--------------------------|
| • Zoccolatura frontale per installazione su zoccolo in cemento, 1000 mm | PNC 206150 | <input type="checkbox"/> | • Corrimano frontale da 800 mm | PNC 216047 | <input type="checkbox"/> |
| • Zoccolatura frontale per installazione su zoccolo in cemento, 1200 mm | PNC 206151 | <input type="checkbox"/> | • Corrimano frontale da 1200 mm | PNC 216049 | <input type="checkbox"/> |
| • Zoccolatura frontale per installazione su zoccolo in cemento, 1600 mm | PNC 206152 | <input type="checkbox"/> | • Corrimano frontale da 1600 mm | PNC 216050 | <input type="checkbox"/> |
| • 2 ZOCCOLATURE LATERALI-INST.SU ZOCC.-900 | PNC 206157 | <input type="checkbox"/> | • 2 pannelli copertura laterale (H=700 P=900) | PNC 216134 | <input type="checkbox"/> |
| • Zoccolatura frontale per elementi da 800 mm (non adatta per la base Ref-Freezer della 900XP) | PNC 206176 | <input type="checkbox"/> | • Piano porzionatore da 800 mm | PNC 216186 | <input type="checkbox"/> |
| • Zoccolatura frontale per elementi da 1000 mm (non adatta per la base Ref-Freezer della 900XP) | PNC 206177 | <input type="checkbox"/> | • Regolatore di pressione per unità a gas | PNC 927225 | <input type="checkbox"/> |
| • Zoccolatura frontale per elementi da 1200 mm (non adatta per la base Ref-Freezer della 900XP) | PNC 206178 | <input type="checkbox"/> | | | |
| • Zoccolatura frontale per elementi da 1600 mm (non adatta per la base Ref-Freezer della 900XP) | PNC 206179 | <input type="checkbox"/> | | | |
| • 2 zoccolature laterali (non adatta per la base Ref-Freezer) | PNC 206180 | <input type="checkbox"/> | | | |
| • Kit di copertura vano tecnico per installazione singola | PNC 206181 | <input type="checkbox"/> | | | |
| • Kit di copertura vano tecnico per installazione schiena contro schiena | PNC 206202 | <input type="checkbox"/> | | | |
| • 4 piedini per installazione su zoccolo in cemento (non adatti per la griglia monoblocco della 900) | PNC 206210 | <input type="checkbox"/> | | | |
| • Convogliatore fumi scarico diam. 150 mm per elementi da 1 modulo | PNC 206246 | <input type="checkbox"/> | | | |
| • Rubinetto per griglie monoblocco da 800 mm | PNC 206281 | <input type="checkbox"/> | | | |
| • Alzatina per camino per elementi da 800 mm | PNC 206304 | <input type="checkbox"/> | | | |
| • Corrimano posteriore 1200mm - Marine | PNC 206309 | <input type="checkbox"/> | | | |
| • Kit per installazione su ruote/piedini da 800 mm | PNC 206367 | <input type="checkbox"/> | | | |
| • Kit per installazione su ruote/piedini da 1200 mm | PNC 206368 | <input type="checkbox"/> | | | |
| • Kit per installazione su ruote/piedini da 1600 mm | PNC 206369 | <input type="checkbox"/> | | | |
| • Kit per installazione su ruote/piedini da 2000 mm | PNC 206370 | <input type="checkbox"/> | | | |
| • Pannello di copertura posteriore da 800 mm | PNC 206374 | <input type="checkbox"/> | | | |
| • Pannello di copertura posteriore da 1000 mm | PNC 206375 | <input type="checkbox"/> | | | |
| • Pannello di copertura posteriore da 1200 mm | PNC 206376 | <input type="checkbox"/> | | | |
| • Griglia in acciaio inox per griglie gas monoblocco da 800 mm | PNC 206404 | <input type="checkbox"/> | | | |
| • Coppia di griglie in acciaio inox con canaline di scolo per griglie a golosa, monoblocco da 800 mm | PNC 206405 | <input type="checkbox"/> | | | |
| • Raschietto per griglie top in acciaio inox con canaline di scolo | PNC 206421 | <input type="checkbox"/> | | | |
| • Raschietto per griglie in ghisa | PNC 206422 | <input type="checkbox"/> | | | |
| • - NOT TRANSLATED - | PNC 206462 | <input type="checkbox"/> | | | |
| • Corrimano laterale destro e sinistro | PNC 216044 | <input type="checkbox"/> | | | |

Fronte

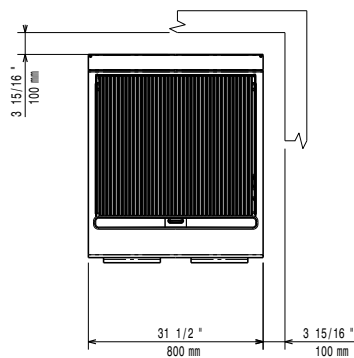


Lato



EQ = Vite Equipotenziale
G = Connessione gas

Alto



Gas

Potenza gas:	20 kW
Fornitura gas:	Gas naturale
Tipo di gas:	GPL; Gas metano
Connessione gas:	3/4"

Informazioni chiave

Se l'apparecchiatura viene montata vicino a apparecchi sensibili alla temperatura, uno spazio di sicurezza di circa 150 mm deve essere predisposto o prevista una qualche forma di isolamento termico.

Dimensioni esterne, larghezza:	800 mm
Dimensioni esterne, profondità:	930 mm
Dimensioni esterne, altezza:	850 mm
Peso netto:	96 kg
Peso imballo:	119 kg
Altezza imballo:	1180 mm
Larghezza imballo:	1020 mm
Profondità imballo:	860 mm
Gruppo di certificazione:	N9GG

Accessori inclusi

- 1 x Raschietto per griglie in ghisa PNC 206422

Accessori opzionali

- Kit per sigillatura giunzioni PNC 206086
- Interruttore di tiraggio con diam. 150 mm PNC 206132
- Anello adattatore per convogliatore fumi, diam. 150 mm PNC 206133
- Kit 4 ruote piroettanti, 2 con freno (da ordinare assieme al kit installazione su ruote/piedini) PNC 206135
- Kit piedini flangiati PNC 206136
- Zoccolatura frontale per installazione su zoccolo in cemento, 800 mm PNC 206148
- Zoccolatura frontale per installazione su zoccolo in cemento, 1000 mm PNC 206150
- Zoccolatura frontale per installazione su zoccolo in cemento, 1200 mm PNC 206151
- Zoccolatura frontale per installazione su zoccolo in cemento, 1600 mm PNC 206152
- 2 ZOCCOLATURE LATERALI-INST.SU ZOCC.-900 PNC 206157
- Zoccolatura frontale per elementi da 800 mm (non adatta per la base Ref-Freezer della 900XP) PNC 206176
- Zoccolatura frontale per elementi da 1000 mm (non adatta per la base Ref-Freezer della 900XP) PNC 206177
- Zoccolatura frontale per elementi da 1200 mm (non adatta per la base Ref-Freezer della 900XP) PNC 206178
- Zoccolatura frontale per elementi da 1600 mm (non adatta per la base Ref-Freezer della 900XP) PNC 206179
- 2 zoccolature laterali (non adatta per la base Ref-Freezer) PNC 206180
- Kit di copertura vano tecnico per installazione singola PNC 206181
- Kit di copertura vano tecnico per installazione schiena contro schiena PNC 206202
- 4 piedini per installazione su zoccolo in cemento (non adatti per la griglia monoblocco della 900) PNC 206210
- Convogliatore fumi scarico diam. 150 mm per elementi da 1 modulo PNC 206246
- Rubinetto per griglie monoblocco da 800 mm PNC 206281
- Alzatina per camino per elementi da 800 mm PNC 206304
- Corrimano posteriore 1200mm - Marine PNC 206309

- Kit per installazione su ruote/piedini da 800 mm PNC 206367
- Kit per installazione su ruote/piedini da 1200 mm PNC 206368
- Kit per installazione su ruote/piedini da 1600 mm PNC 206369
- Kit per installazione su ruote/piedini da 2000 mm PNC 206370
- Pannello di copertura posteriore da 800 mm PNC 206374
- Pannello di copertura posteriore da 1000 mm PNC 206375
- Pannello di copertura posteriore da 1200 mm PNC 206376
- Griglia in acciaio inox per griglie gas monoblocco da 800 mm PNC 206404
- Coppia di griglie in acciaio inox con canaline di scolo per griglie a golosa, monoblocco da 800 mm PNC 206405
- Raschietto per griglie top in acciaio inox con canaline di scolo PNC 206421
- Raschietto per griglie in ghisa PNC 206422
- - NOT TRANSLATED - PNC 206462
- Corrimano laterale destro e sinistro PNC 216044
- Corrimano frontale da 800 mm PNC 216047
- Corrimano frontale da 1200 mm PNC 216049
- Corrimano frontale da 1600 mm PNC 216050
- 2 pannelli copertura laterale (H=700 P=900) PNC 216134
- Piano porzionatore da 800 mm PNC 216186
- Regolatore di pressione per unità a gas PNC 927225